

**GOBIERNO DEL ESTADO DE SINALOA  
SECRETARIA DE ADMINISTRACIÓN Y FINANZAS  
SUBSECRETARIA DE ADMINISTRACIÓN**

**LICITACIÓN PÚBLICA NACIONAL MIXTA NÚMERO LA-925002997-N12-2014**

**ANEXO I**

**ADQUISICIÓN DE EQUIPO DE COMUNICACIÓN Y MATERIALES PARA TORRE, DENTRO DEL PROYECTO DENOMINADO "FORTALECIMIENTO Y PREVENCIÓN DE INCENDIOS FORESTALES EN EL ESTADO DE SINALOA 2014", SOLICITADA POR LA SECRETARÍA TÉCNICA DE LA SECRETARÍA DE DESARROLLO SOCIAL Y HUMANO**

**ESPECIFICACIONES TÉCNICAS**

PART.	CANT.	DESCRIPCION
a)	1	TORRE DE 30 M DE ALTO POR .30Mx.30m (MATERIAL Y MANO DE OBRA, PARA MONTAR LA ANTENA DEL REPETIDOR Y EL PARARRAYOS)
b)	7	REPETIDORA UHF 450-480 MHZ (EQUIPO DE REPETICION PARA MAYOR COBERTURA A LOS EQUIPOS DE COMUNICACIÓN)
c)	7	DUPLEXOR SINCLAIR UHF 406-512 MHZ 4 CAVIDADES (COMPLEMENTO DEL REPETIDOR QUE PERMITE AISLAR LAS INTERFERENCIAS Y ACOPLAR LAS ANTENAS DE RECEPCION Y DE TRASMISIÓN, ASI UTILIZAR SOLO UNA)
d)	28	MODULO FOTOVOLTAICO D/85W (CELDAS SOLARES)
e)	28	ACUMULADOR HEAVY DUTY 12V 95 AMH LIBRE DE MANTENIMIENTO (BATERIA PARA ALIMENTAR LOS REPETIDORES A TRAVÉS DE LAS CELDAS SOLARES)
1 f)	7	SOPORTES, KIT DE CALBES Y CONECTORES
g)	7	ANTENA BASE UHF OMNIDIRECCIONAL L 10 MCA ANTENA SPEC IA. (ANTENA QUE UTILIZA EL REPETIDOR)
h)	7	CONTROLADOR 12/24V 30ª MORNING STAR (EQUIPO QUE PERMITE CONTROLAR LA CARGA DE ACUMULADORES)
i)	7	INSTALACION DE REPETIDOR AL LUGAR DE UBICACIÓN.
j)	7	CAJON METALICO PARA PROTEGER EL EQUIPO DE 60x60 M POR .40 DE FONDO (REPETIDOR Y BATERIAS)
k)	7	PARA RAYOS (EQUIPO DE PROTECCIÓN POR DESCARGAS ATMOSFERICAS, MATERIAL Y MANO DE OBRA)

**GOBIERNO DEL ESTADO DE SINALOA  
SECRETARIA DE ADMINISTRACIÓN Y FINANZAS  
SUBSECRETARIA DE ADMINISTRACIÓN**

**LICITACIÓN PÚBLICA NACIONAL MIXTA NÚMERO LA-925002997-N12-2014**

**ANEXO I**

**ADQUISICIÓN DE EQUIPO DE COMUNICACIÓN Y MATERIALES PARA TORRE, DENTRO DEL PROYECTO DENOMINADO "FORTALECIMIENTO Y PREVENCIÓN DE INCENDIOS FORESTALES EN EL ESTADO DE SINALOA 2014", SOLICITADA POR LA SECRETARÍA TÉCNICA DE LA SECRETARÍA DE DESARROLLO SOCIAL Y HUMANO**

**ESPECIFICACIONES TÉCNICAS**

**UBICACIÓN DE REPETIDORES**

<b>EJIDO/MUNICIPIO</b>	<b>LOCALIDAD</b>	<b>COORDENADAS GEOGRAFICAS (DATUM WGS 84)</b>		<b>ELEVACIÓN</b>
LA RASTRA, ROSARIO, SIN.	MESA DE SANTA RITA	LN 23°03'17.4"	LW 105°29'45.1"	1,171 MSNM
PUEBLO VIEJO, SAN IGNACIO, SIN.	LOS ALISOS	LN 24°10'14.64"	LW 106°06'49.84"	2,180 MSNM
LA TASAJERA, COSALÁ, SIN.	GUADALUPE DE LOS REYES	LN 24°15'49.2"	LW 106°29'19.2"	1,351 MSNM
SAN JOSÉ DEL BARRANCO, BADIRAGUATO, SIN.	MESA DE SAN MIGUEL	LN 25°43'07.9"	LW 107°04'37.20"	2,395 MSNM
COMUNIDAD DE JESÚS MARÍA DE TOSIBUENA, SINALOA, SIN.	MESA DEL FRIJOL	LN 26°18'19.28"	LW 107°55'2.35"	1,655 MSNM
LA CULEBRA, CHOIX, SIN.	EL ZAPOTE DE MADRILES	LN 26°45'42.8"	LW 108°09'16.2"	1,058 MSNM
CULIACÁN, CULIACÁN, SIN.	CERRO DE LAS CHIVAS	LN 24°57'6.72"	LW 107°30'2.03"	750 MSNM

**GOBIERNO DEL ESTADO DE SINALOA  
SECRETARIA DE ADMINISTRACIÓN Y FINANZAS  
SUBSECRETARIA DE ADMINISTRACIÓN**

**LICITACIÓN PÚBLICA NACIONAL MIXTA NÚMERO LA-925002997-N12-2014**

**ANEXO II  
PROPUESTA ECONÓMICA**

**ADQUISICIÓN DE EQUIPO DE COMUNICACIÓN Y MATERIALES PARA TORRE, DENTRO DEL PROYECTO DENOMINADO "FORTALECIMIENTO Y PREVENCIÓN DE INCENDIOS FORESTALES EN EL ESTADO DE SINALOA 2014", SOLICITADA POR LA SECRETARÍA TÉCNICA DE LA SECRETARÍA DE DESARROLLO SOCIAL Y HUMANO**

PART.	CANT.	DESCRIPCION	PRECIO UNITARIO	IMPORTE
1	a)	1	TORRE DE 30 M DE ALTO	
	b)	7	REPETIDORA	
	c)	7	DUPLEXOR	
	d)	28	MODULO FOTOVOLTAICO	
	e)	28	ACUMULADOR	
	f)	7	SOPORTES, KIT DE CALBES Y CONECTORES	
	g)	7	ANTENA BASE UHF OMNIDIRECCIONAL L 10	
	h)	7	CONTROLADOR 12/24V 30ª MORNING STAR	
	i)	7	INSTALACION DE REPETIDOR AL LUGAR DE UBICACIÓN.	
	j)	7	CAJON METALICO	
	k)	7	PARARAYOS	
<b>SUBTOTAL</b>				
<b>I.V.A.</b>				
<b>TOTAL</b>				

**GOBIERNO DEL ESTADO DE SINALOA  
SECRETARIA DE ADMINISTRACIÓN Y FINANZAS  
SUBSECRETARIA DE ADMINISTRACIÓN**

**LICITACIÓN PÚBLICA NACIONAL MIXTA NÚMERO LA-925002997-N12-2014**

**ANEXO III**

**ADQUISICIÓN DE EQUIPO DE COMUNICACIÓN Y MATERIALES PARA TORRE, DENTRO DEL PROYECTO DENOMINADO "FORTALECIMIENTO Y PREVENCIÓN DE INCENDIOS FORESTALES EN EL ESTADO DE SINALOA 2014", SOLICITADA POR LA SECRETARÍA TÉCNICA DE LA SECRETARÍA DE DESARROLLO SOCIAL Y HUMANO**

**ESCRIPTO DE PARTICIPACIÓN**

**LUGAR Y FECHA:**

**SECRETARÍA DE ADMINISTRACIÓN Y FINANZAS  
DEL GOBIERNO DEL ESTADO DE SINALOA**

**AT'N.- C. LIC. -----  
SUBSECRETARIO DE ADMINISTRACIÓN**

**REF. LICITACIÓN PÚBLICA NACIONAL MIXTA No. LA-925002997-N12-2014**

Por medio del presente, me permito manifestar el interés de la empresa (nombre de la empresa), de participar en la LICITACIÓN PÚBLICA NACIONAL MIXTA NÚMERO (NÚMERO), convocada por esa Subsecretaría a su digno cargo, en atención a lo anterior, me permito señalar la información legal de mi representada:

REGISTRO FEDERAL DE CONTRIBUYENTES:

DOMICILIO FISCAL (CALLE, NÚMERO, COLONIA):

DELEGACIÓN O MUNICIPIO:

CÓDIGO POSTAL:

ENTIDAD FEDERATIVA:

TELÉFONO:

FAX:

CORREO ELECTRÓNICO:

REPRESENTANTE LEGAL:

CORREO ELECTRÓNICO:

No. ESCRITURA PÚBLICA EN LA QUE CONSTA SU ACTA  
CONSTITUTIVA:

FECHA:

NOMBRE, NÚMERO Y LUGAR DEL NOTARIO PÚBLICO ANTE  
EL CUAL SE DIO FÉ DE LA MISMA:

RELACIÓN DE ACCIONISTAS:

APELLIDO MATERNO, APELLIDO MATERNO,  
NOMBRE(S)

DESCRIPCIÓN DEL OBJETO SOCIAL:

TRANSCRIBIR EN FORMA COMPLETA EL OBJETO  
SOCIAL, TAL COMO APARECE EN SU ACTA  
CONSTITUTIVA TRATÁNDOSE DE PERSONAS  
MORALES; O ACTIVIDAD PREPONDERANTE  
TRATÁNDOSE DE PERSONAS FÍSICAS

REFORMAS AL ACTA CONSTITUTIVA:

SI EXISTEN

NOMBRE DEL APODERADO O REPRESENTANTE LEGAL:

APELLIDO MATERNO, APELLIDO MATERNO,  
NOMBRE(S)

DATOS DEL DOCUMENTO MEDIANTE EL CUAL ACREDITA SU  
PERSONALIDAD Y FACULTADES:

No. ESCRITURA PÚBLICA EN LA QUE CONSTA SU ACTA  
CONSTITUTIVA:

FECHA:

NOMBRE, NÚMERO Y LUGAR DEL NOTARIO PÚBLICO ANTE  
EL CUAL SE PROTOCOLIZÓ LA MISMA:

Lo anterior, es con la finalidad de dar cumplimiento a las disposiciones legales que correspondan y a las Bases y Anexos de la Licitación Pública Nacional y/o Internacional No. -----

PROTESTO LO NECESARIO  
(FIRMA AUTOGRAFA ORIGINAL)

**NOTA PARA EL LICITANTE:** DEBERÁ INCORPORAR TEXTUALMENTE LOS DATOS DE LOS DOCUMENTOS LEGALES QUE SE SOLICITAN EN ESTE DOCUMENTO, SIN UTILIZAR ABREVIATURAS, PRINCIPALMENTE EN LO RELATIVO AL NOMBRE DE LA PERSONA FÍSICA O RAZÓN SOCIAL DE LA PERSONA MORAL.

**GOBIERNO DEL ESTADO DE SINALOA  
SECRETARIA DE ADMINISTRACIÓN Y FINANZAS  
SUBSECRETARIA DE ADMINISTRACIÓN**

**LICITACIÓN PÚBLICA NACIONAL MIXTA NÚMERO LA-925002997-N12-2014**

**A N E X O I V  
MODELO DE CONTRATO**

**ADQUISICIÓN DE EQUIPO DE COMUNICACIÓN Y MATERIALES PARA TORRE, DENTRO DEL PROYECTO DENOMINADO "FORTALECIMIENTO Y PREVENCIÓN DE INCENDIOS FORESTALES EN EL ESTADO DE SINALOA 2014", SOLICITADA POR LA SECRETARÍA TÉCNICA DE LA SECRETARÍA DE DESARROLLO SOCIAL Y HUMANO**

**(DERIVADO DEL CONCURSO LICITACIÓN PÚBLICA NACIONAL Y/O INTERNACIONAL No.-----)**

GOBIERNO DEL ESTADO DE SINALOA  
SECRETARIA DE ADMINISTRACIÓN Y FINANZAS  
SUBSECRETARIA DE ADMINISTRACIÓN  
DIRECCIÓN DE BIENES Y SUMINISTROS

**CONTRATO GES -/2014-**

**(DERIVADO DE PROCEDIMIENTO LICITACIÓN PÚBLICA No.-----,**

**CONTRATO DE ADQUISICIÓN** QUE CELEBRAN POR UNA PARTE EL GOBIERNO DEL ESTADO DE SINALOA, AL QUE EN LO SUCESIVO SE LE DENOMINARA "EL ESTADO", REPRESENTADO EN ESTE ACTO POR EL LICENCIADO **ARTURO DUARTE GARCÍA**, EN SU CALIDAD DE SUBSECRETARIO DE ADMINISTRACIÓN DE LA SECRETARÍA DE ADMINISTRACIÓN Y FINANZAS; Y POR LA OTRA PARTE EL C. ----- O (---DENOMINACIÓN SOCIAL DEL LICITANTE ADJUDICADO ---), A LA QUE EN LO SUCESIVO SE LE DENOMINARA "LA EMPRESA", REPRESENTADA EN ESTE ACTO POR EL C. (---NOMBRE DEL REPRESENTANTE LEGAL DEL LICITANTE ADJUDICADO---), AL TENOR DE LAS SIGUIENTES DECLARACIONES Y CLAUSULAS:

**DECLARACIONES**

- I. "EL ESTADO", A TRAVÉS DE SU REPRESENTANTE, DECLARA:
- I.1 QUE CON FUNDAMENTO EN LOS ARTÍCULOS --, FRACCIÓN -, Y --, DE LA CONSTITUCIÓN POLÍTICA DE LOS ESTADOS UNIDOS MEXICANOS; Y EN LOS ARTÍCULOS -, Y -, DE SU PROPIA CONSTITUCIÓN, EL ESTADO DE SINALOA, ES UN ESTADO LIBRE Y SOBERANO EN SU RÉGIMEN INTERIOR, QUE FORMA PARTE INTEGRANTE DE LA FEDERACIÓN DE LOS ESTADOS UNIDOS MEXICANOS.
- I.2 QUE SU REPRESENTANTE, -----, EN SU CALIDAD DE SUBSECRETARIO DE ADMINISTRACIÓN DE LA SECRETARÍA DE ADMINISTRACIÓN Y FINANZAS, CUENTA CON LAS FACULTADES NECESARIAS PARA LA CELEBRACIÓN DEL PRESENTE CONTRATO, DE CONFORMIDAD CON LO ESTABLECIDO EN EL PODER GENERAL PARA PLEITOS Y COBRANZAS, ACTOS DE ADMINISTRACIÓN, Y ACTOS DE DOMINIO, CONSIGNADO EN ESCRITURA PÚBLICA No. ----- DEL VOLUMEN -----, DE FECHA -- DE ----- DE -----, DEL PROTOCOLO A CARGO DEL NOTARIO PÚBLICO NÚMERO --- EN EL ESTADO DE SINALOA, LICENCIADO -----, MISMA QUE SE ENCUENTRA DEBIDAMENTE INSCRITA EN EL REGISTRO PÚBLICO DE LA PROPIEDAD Y DEL COMERCIO DE LA CIUDAD DE CULIACÁN, SINALOA, BAJO EL NÚMERO ---- DEL LIBRO --- DE LA SECCIÓN -----, CON FECHA -- DE ----- DE 2----.
- I.3 QUE PARA EL CUMPLIMIENTO DE LAS FUNCIONES DE LA (-----DEPENDENCIA SOLICITANTE-----), REQUIERE DE LA ADQUISICIÓN DE (----DESCRIPCIÓN SENCILLA DE LOS SERVICIOS OBJETO DEL CONTRATO----).
- I.4 QUE LA ADJUDICACIÓN DEL PRESENTE CONTRATO EN FAVOR DE "LA EMPRESA", SE REALIZÓ MEDIANTE EL PROCEDIMIENTO DE LICITACIÓN PÚBLICA NACIONAL No.----- / LICITACIÓN PÚBLICA INTERNACIONAL No.----- DE CONFORMIDAD CON LO DISPUESTO EN LOS ARTÍCULOS 28, 29 Y DEMÁS RELATIVOS DE LA LEY DE ADQUISICIONES, ARRENDAMIENTOS Y SERVICIOS DEL SECTOR PÚBLICO.
- I.5 QUE CUENTA CON EL PRESUPUESTO REQUERIDO PARA LA CELEBRACIÓN DEL PRESENTE CONTRATO Y CON LA AUTORIZACIÓN PARA EJERCERLO EN EL CUMPLIMIENTO DE LAS OBLIGACIONES QUE SE DERIVEN DEL MISMO, EN LOS TÉRMINOS DEL OFICIO DE INVERSIÓN No.----- DE FECHA ----- / DEL PRESUPUESTO DE EGRESOS DEL ESTADO DE SINALOA PARA EL EJERCICIO FISCAL 2011.
- I.6 QUE PARA TODOS LOS FINES Y EFECTOS LEGALES DEL PRESENTE CONTRATO, SEÑALA COMO SU DOMICILIO EL DE LAS OFICINAS DE LA DIRECCIÓN DE BIENES Y SUMINISTROS, DE LA SUBSECRETARIA DE ADMINISTRACIÓN, UBICADAS EN AVENIDA INSURGENTES SIN NÚMERO, PRIMER PISO, ENTRE LAS CALLES JOSÉ AGUILAR BARRAZA Y 16 DE SEPTIEMBRE, COLONIA CENTRO SINALOA, CÓDIGO POSTAL 80129, EN LA CIUDAD DE CULIACÁN, SINALOA.
- II. "LA EMPRESA", A TRAVÉS DE SU REPRESENTANTE, DECLARA:
- II.1 QUE ES UNA SOCIEDAD CONSTITUIDA DE CONFORMIDAD CON LA LEGISLACIÓN MEXICANA, SEGÚN CONSTA EN ESCRITURA PÚBLICA NO. (-----) VOLUMEN (-----), DE FECHA (-----), DEL PROTOCOLO A CARGO DEL NOTARIO PÚBLICO NÚMERO (-----) EN EL ESTADO DE (-----), LICENCIADO (-----), MISMA QUE SE ENCUENTRA INSCRITA EN EL REGISTRO PÚBLICO DE LA PROPIEDAD Y DEL COMERCIO DE LA CIUDAD DE (-----) BAJO EL NÚMERO (-----) DEL LIBRO (-----) DE LA SECCIÓN (-----), / BAJO EL FOLIO MERCANTIL ELECTRÓNICO NÚMERO 54965\*1, CON FECHA (-----).
- II.1. QUE ES UNA PERSONA FÍSICA, MAYOR DE EDAD, EN PLENO USO DE FACULTADES, CON LA CAPACIDAD DE EJERCICIO NECESARIA PARA LA CELEBRACIÓN DEL PRESENTE CONTRATO.
- II.2 QUE SE ENCUENTRA DEBIDAMENTE REGISTRADA ANTE LA SECRETARÍA DE HACIENDA Y CRÉDITO PÚBLICO, CON CLAVE DE REGISTRO FEDERAL DE CONTRIBUYENTES (-----), ESTANDO AL CORRIENTE EN EL PAGO DE IMPUESTOS Y CUMPLIMIENTO DE OBLIGACIONES FISCALES.
- II.3 QUE TAL COMO SE PUEDE APRECIAR EN LA SIGUIENTE TRASCRIPCIÓN, SU OBJETO SOCIAL LA FACULTA PARA OBLIGARSE EN LOS TÉRMINOS Y CONDICIONES DEL PRESENTE CONTRATO.  
(-----".....TRANSCRIPCIÓN DE LA PARTE CONDUCENTE DEL OBJETO SOCIAL....."-----)
- II.4 QUE CUENTA CON LA CAPACIDAD ADMINISTRATIVA, TÉCNICA Y FINANCIERA SUFICIENTE, ASÍ COMO CON LA EXPERIENCIA NECESARIA, PARA EL CUMPLIMIENTO DE TODAS Y CADA UNA DE LAS OBLIGACIONES QUE CONTRAERÁ MEDIANTE LA CELEBRACIÓN DEL PRESENTE CONTRATO.
- II.5 QUE SU REPRESENTANTE, C. (---NOMBRE DEL REPRESENTANTE LEGAL DEL LICITANTE ADJUDICADO---), CUENTA CON LAS FACULTADES NECESARIAS PARA LA CELEBRACIÓN DEL PRESENTE CONTRATO, SEGÚN LO CONSIGNADO EN ESCRITURA PÚBLICA NO. (-----) VOLUMEN (-----), DE FECHA (-----), DEL PROTOCOLO A CARGO DEL NOTARIO PÚBLICO NÚMERO (-----) EN EL ESTADO DE (-----), LICENCIADO (-----), MISMA QUE SE ENCUENTRA INSCRITA EN EL REGISTRO PÚBLICO DE LA PROPIEDAD Y DEL COMERCIO DE LA CIUDAD DE (-----) BAJO EL NÚMERO (-----) DEL LIBRO (-----) DE LA SECCIÓN (-----), / BAJO EL FOLIO MERCANTIL ELECTRÓNICO NÚMERO 54965\*1, CON FECHA (-----), FACULTADES QUE BAJO PROTESTA DE DECIR VERDAD, MANIFIESTA QUE A LA FECHA NO LE HAN SIDO REVOCADAS NI LIMITADAS EN FORMA ALGUNA.

- II.6. QUE BAJO PROTESTA DE DECIR VERDAD MANIFIESTA QUE ES SU VOLUNTAD SOMETERSE A LO DISPUESTO POR LEY DE ADQUISICIONES, ARRENDAMIENTOS Y SERVICIOS DEL SECTOR PÚBLICO, POR LO QUE ESTÁ DE ACUERDO EN OBSERVAR TODAS Y CADA UNA DE LAS DISPOSICIONES Y PROCEDIMIENTOS EN ELLA ESTABLECIDOS, SABRIENDO QUE DE LO CONTRARIO, SERÁ SUJETO DE LAS SANCIONES QUE CORRESPONDA.
- II.7. QUE BAJO PROTESTA DE DECIR VERDAD MANIFIESTA NO ENCONTRARSE EN NINGUNO DE LOS SUPUESTOS SEÑALADOS EN LOS ARTÍCULOS 50 Y 60 DE LA LEY DE ADQUISICIONES, ARRENDAMIENTOS Y SERVICIOS DEL SECTOR PÚBLICO.
- II.8. QUE PARA TODOS LOS EFECTOS LEGALES A QUE HAYA LUGAR CON MOTIVO DE LA CELEBRACIÓN DEL PRESENTE CONTRATO, SEÑALA COMO DOMICILIO PARA OÍR Y RECIBIR TODO TIPO DE NOTIFICACIONES EL UBICADO EN (---DOMICILIO CONTRACTUAL DEL LICITANTE AL QUE SE ADJUDICÓ EL CONTRATO---).

UNA VEZ REALIZADAS LAS DECLARACIONES QUE ANTECEDEN, PREVIO RECONOCIMIENTO Y ACEPTACIÓN RECÍPROCA DE LA PERSONALIDAD CON LA QUE COMPARECEN, "EL ESTADO" Y "LA EMPRESA", CELEBRAN EL PRESENTE CONTRATO DE CONFORMIDAD CON LAS SIGUIENTES:

#### CLAUSULAS

**PRIMERA.- OBJETO.-** A TRAVÉS DE LA CELEBRACIÓN DEL PRESENTE CONTRATO, "LA EMPRESA" VENDE, Y "EL ESTADO" COMPRO Y ADQUIERE PARA SI LOS BIENES QUE A CONTINUACIÓN SE PRECISAN:

PART.	CANT.	DESCRIPCIÓN	PRECIO UNITARIO	IMPORTE
SUB-TOTAL				
I.V.A.				
TOTAL				

LAS CARACTERÍSTICAS ESPECÍFICAS Y CUALIDADES DEL SERVICIO ANTES RELACIONADO, SE ENCUENTRAN DEBIDAMENTE DESCRITAS EN EL ANEXO I (UNO) DEL PRESENTE CONTRATO, MISMAS QUE SE TIENEN AQUÍ POR REPRODUCIDAS COMO SI A LA LETRA SE INSERTASEN.

**SEGUNDA.- MONTO.-** EL MONTO DE LA PRESENTE OPERACIÓN ES LA CANTIDAD DE \$------(NÚMERO Y LETRA) 00/100 M.N.----, MAS LA CANTIDAD DE \$------(NÚMERO Y LETRA) 00/100 M.N.----, CORRESPONDIENTE AL IMPUESTO AL VALOR AGREGADO (IVA), HACIENDO UN TOTAL POR LA CANTIDAD DE \$------(NÚMERO Y LETRA) 00/100 M.N., MISMA QUE "EL ESTADO" PAGARÁ A "LA EMPRESA" EN LOS TÉRMINOS Y CONDICIONES ESTABLECIDAS DE LA CLÁUSULA TERCERA DEL PRESENTE INSTRUMENTO.

LA CELEBRACIÓN DEL PRESENTE CONTRATO SE REALIZA BAJO LA MODALIDAD DE PRECIO FIJO, POR LO QUE TANTO LOS PRECIOS UNITARIOS COMO EL MONTO TOTAL DE LA OPERACIÓN, NO PODRÁN SER AJUSTADOS NI MODIFICADOS BAJO NINGUNA CIRCUNSTANCIA.

(\*NOTA: CUANDO EL PRECIO O MONTO DE LA OPERACIÓN SE ENCUENTRE SUJETO A AJUSTES SE SUBSTITUIRÁ LA CLÁUSULA ANTERIOR POR OTRA QUE ESPECIFIQUE LA FORMULA O CONDICIÓN EN QUE SE HARÁ Y CALCULARÁ EL AJUSTE DE QUE SE TRATE, DETERMINANDO EXPRESAMENTE EL O LOS INDICADORES O MEDIOS OFICIALES QUE SE UTILIZARÁN EN DICHA FORMULA.)

**TERCERA.- ANTICIPO Y FORMA DE PAGO.-** PARA EL PAGO DE LA PRESENTE OPERACIÓN, "EL ESTADO" ENTREGARÁ A "LA EMPRESA", UN ANTICIPO DEL -----% DEL IMPORTE TOTAL DE LA MISMA, Y EL RESTO SERÁ PAGADO CONTRA LA ENTREGA Y ACEPTACIÓN DE LOS BIENES RELACIONADOS EN LA CLÁUSULA PRIMERA DE ESTE INSTRUMENTO.

PARA LA ENTREGA DEL ANTICIPO, "LA EMPRESA", DEBERÁ OTORGAR Y ENTREGAR A "EL ESTADO" UNA FIANZA QUE GARANTICE LA TOTALIDAD DEL MISMO DENTRO DE UN PLAZO DE 10 (DIEZ) DÍAS CONTADOS A PARTIR DE LA FECHA DE FIRMA DEL PRESENTE CONTRATO; MIENTRAS QUE PARA EL PAGO DEL RESTO DE LA OPERACIÓN DEBERÁ OTORGAR Y ENTREGAR UNA FIANZA DE CUMPLIMIENTO, UNA FACTURA FISCAL QUE CUMPLA CON LOS REQUISITOS LEGALES CORRESPONDIENTES; Y UN ACTA DE ENTREGA Y RECEPCIÓN DE LOS BIENES OBJETO DEL PRESENTE INSTRUMENTO.

LOS PAGOS SERÁN REALIZADOS EN MONEDA NACIONAL, Y SE EFECTUARÁN CONTRA LA ENTREGA DE LOS DOCUMENTOS ANTES SEÑALADOS, EN LA CAJA GENERAL DE LA SECRETARÍA DE ADMINISTRACIÓN Y FINANZAS, UBICADA EN AVENIDA INSURGENTES SIN NÚMERO, PRIMER PISO, ENTRE CALLES JOSÉ AGUILAR BARRAZA Y 16 DE SEPTIEMBRE, COLONIA CENTRO SINALOA, CÓDIGO POSTAL 80129, EN LA CIUDAD DE CULIACÁN, SINALOA.

**TERCERA.- FORMA DE PAGO.-** EL PRECIO DE LA PRESENTE OPERACIÓN, SERÁ ENTREGADO POR "EL ESTADO" A "LA EMPRESA", CONTRA LA ENTREGA Y ACEPTACIÓN DE LOS BIENES RELACIONADOS EN LA CLÁUSULA PRIMERA DE ESTE INSTRUMENTO.

PREVIAMENTE AL PAGO DE LA PRESENTE OPERACIÓN, "LA EMPRESA" DEBERÁ OTORGAR Y ENTREGAR A "EL ESTADO" UNA FIANZA QUE GARANTICE EL 10% (DIEZ POR CIENTO) DEL MONTO TOTAL DE LA OPERACIÓN; UNA FACTURA FISCAL QUE CUMPLA CON LOS REQUISITOS LEGALES CORRESPONDIENTES Y UN ACTA DE ENTREGA Y RECEPCIÓN DE LOS BIENES OBJETO DEL PRESENTE INSTRUMENTO.

LOS PAGOS SERÁN REALIZADOS EN MONEDA NACIONAL, Y SE EFECTUARÁN CONTRA LA ENTREGA DE LOS DOCUMENTOS ANTES SEÑALADOS, EN LA CAJA GENERAL DE LA SECRETARÍA DE ADMINISTRACIÓN Y FINANZAS, UBICADA EN AVENIDA INSURGENTES SIN NÚMERO, PRIMER PISO, ENTRE CALLES JOSÉ AGUILAR BARRAZA Y 16 DE SEPTIEMBRE, COLONIA CENTRO SINALOA, CÓDIGO POSTAL 80129, EN LA CIUDAD DE CULIACÁN, SINALOA.

**CUARTA.- LUGAR Y PLAZO DE ENTREGA.-** "LA EMPRESA" ENTREGARÁ A "EL ESTADO" LOS BIENES OBJETO DEL PRESENTE CONTRATO EN EL DOMICILIO UBICADO EN (-----), LEVANTANDO AL EFECTO UN ACTA DE ENTREGA Y RECEPCIÓN CON LA PARTICIPACIÓN DE UN REPRESENTANTE DE "LA EMPRESA", Y DE UN REPRESENTANTE DE LA (---DEPENDENCIA QUE RECIBE ---), MEDIANTE LA CUAL SE HARÁ CONSTAR QUE LOS BIENES FUERON ENTREGADOS CUMPLIENDO CON LOS TÉRMINOS Y CONDICIONES DE ESTE INSTRUMENTO.

LA ENTREGA ANTES REFERIDA DEBERÁ REALIZARSE EN UN PLAZO DE ----- (-) DÍAS HÁBILES, CONTADOS A PARTIR DE LA FECHA DE ENTREGA DEL ANTICIPO. SI POR CAUSAS IMPUTABLES A "LA EMPRESA", ESTA NO RECIBE EL ANTICIPO DENTRO DE UN PLAZO DE 10 (DIEZ) DÍAS, EL PLAZO PARA LA ENTREGA DE LOS BIENES CORRERÁ A PARTIR DE LA FECHA DE FIRMA DEL PRESENTE CONTRATO.

CUANDO POR CAUSAS IMPUTABLES A "LA EMPRESA", ESTA NO CUMPLA CABALMENTE CON LA ENTREGA DE LOS BIENES OBJETO DEL PRESENTE CONTRATO DENTRO DEL PLAZO ANTES SEÑALADO, BAJO NINGUNA CIRCUNSTANCIA PODRÁ AMPLIARSE EL PLAZO DE ENTREGA O RECEPCIÓN, NI SE REALIZARÁ LA CONDONACIÓN DE LAS SANCIONES O LAS PENAS CONVENCIONALES EN LAS QUE SE INCURRA.

**CUARTA.- LUGAR Y PLAZO DE ENTREGA.-** "LA EMPRESA", SE COMPROMETE A ENTREGAR A "EL ESTADO" LOS BIENES OBJETO DEL PRESENTE CONTRATO EN EL DOMICILIO UBICADO EN (-----), LEVANTANDO AL EFECTO UN ACTA DE ENTREGA Y RECEPCIÓN CON LA PARTICIPACIÓN DE UN REPRESENTANTE DE "LA EMPRESA", Y DE UN REPRESENTANTE DE LA (---DEPENDENCIA QUE RECIBE ---), MEDIANTE LA CUAL SE HARÁ CONSTAR QUE LOS BIENES FUERON ENTREGADOS CUMPLIENDO CON LOS TÉRMINOS Y CONDICIONES DE ESTE INSTRUMENTO.

LA ENTREGA ANTES REFERIDA DEBERÁ REALIZARSE EN UN PLAZO DE ----- (-) DÍAS HÁBILES, CONTADOS A PARTIR DE LA FECHA DEL PRESENTE CONTRATO.

CUANDO POR CAUSAS IMPUTABLES A "LA EMPRESA", ESTA NO CUMPLA CABALMENTE CON LA ENTREGA DE LOS BIENES OBJETO DEL PRESENTE CONTRATO DENTRO DEL PLAZO ANTES SEÑALADO, BAJO NINGUNA CIRCUNSTANCIA PODRÁ AMPLIARSE EL PLAZO DE ENTREGA O RECEPCIÓN, NI SE REALIZARÁ LA CONDONACIÓN DE LAS SANCIONES O LAS PENAS CONVENCIONALES EN LAS QUE SE INCURRA.

**QUINTA.- OBLIGACIONES DE "LA EMPRESA".-** PARA EL DEBIDO CUMPLIMIENTO DE ESTE CONTRATO, "LA EMPRESA" SE OBLIGA A:

- CUMPLIR EN TIEMPO Y FORMA CON LA ENTREGA DE LOS BIENES OBJETO DE ESTE CONTRATO, A SATISFACCIÓN DE "EL ESTADO" Y DE CONFORMIDAD A LO ESTABLECIDO DENTRO DEL CLAUSULADO DE ESTE INSTRUMENTO Y A LA NORMATIVIDAD APLICABLE.

- ENTREGAR LOS BIENES OBJETO DE ESTE CONTRATO, CUMPLIENDO CON LAS CARACTERÍSTICAS TÉCNICAS ACORDADAS CONFORME AL PROCEDIMIENTO QUE DETERMINÓ SU ADJUDICACIÓN.
- NO CEDER TOTAL O PARCIALMENTE LOS DERECHOS Y OBLIGACIONES DERIVADOS DEL PRESENTE INSTRUMENTO, CON EXCEPCIÓN DE LOS DERECHOS DE COBRO, EN CUYO CASO SE DEBERÁ CONTAR CON EL CONSENTIMIENTO DE "EL ESTADO".

**SEXTA.- FIANZA DE ANTICIPO Y FIANZA DE CUMPLIMIENTO DE CONTRATO.-**

**FIANZA DE ANTICIPO.**

"LA EMPRESA" SE OBLIGA A GARANTIZAR LA TOTALIDAD DEL MONTO DEL ANTICIPO SEÑALADO EN LA CLÁUSULA TERCERA DEL PRESENTE INSTRUMENTO MEDIANTE FIANZA CONSTITUIDA A FAVOR DE EL GOBIERNO DEL ESTADO DE SINALOA, MISMA QUE DEBERÁ SER EXPEDIDA POR INSTITUCIÓN AUTORIZADA EN LOS TÉRMINOS DE LA LEY FEDERAL DE INSTITUCIONES DE FIANZAS, Y DEBERÁ CONTENER LOS SIGUIENTES REQUISITOS:

- EL TOTAL DEL IMPORTE GARANTIZADO CON NÚMERO Y LETRA.
- REFERENCIA DE QUE LA FIANZA QUE SE OTORGA GARANTIZA EL CUMPLIMIENTO DE LO ESTIPULADO EN EL CONTRATO.
- DENOMINACIÓN Y NÚMERO DEL CONTRATO QUE GARANTIZA, LA FECHA DE SU FIRMA, Y LA ESPECIFICACIÓN DE LAS OBLIGACIONES GARANTIZADAS.
- DENOMINACIÓN O NOMBRE DE "LA EMPRESA", SU DOMICILIO LEGAL Y FISCAL, Y SU REGISTRO FEDERAL DE CONTRIBUYENTES.
- ESPECIFICACIÓN DE QUE LA FIANZA PERMANECERÁ VIGENTE HASTA LA ENTREGA DE LOS BIENES OBJETO DEL PRESENTE CONTRATO, O BIEN HASTA QUE SE REALICE LA DEVOLUCIÓN TOTAL DE LA CANTIDAD QUE POR CONCEPTO DE ANTICIPO RECIBE "LA EMPRESA".
- ESPECIFICACIÓN DE QUE LA FIANZA PODRÁ SER CANCELADA ÚNICAMENTE CUANDO ASÍ LO DECIDA Y AUTORICE POR ESCRITO EL GOBIERNO DEL ESTADO DE SINALOA.
- ESPECIFICACIÓN DE QUE LA FIANZA PERMANECERÁ VIGENTE EN AQUELLOS CASOS EN QUE EL GOBIERNO DEL ESTADO DE SINALOA, OTORQUE PRÓRROGAS A LA "EMPRESA", PARA QUE REALICE EL CUMPLIMIENTO DE SUS OBLIGACIONES, ASÍ COMO DURANTE LA SUBSTANCIACIÓN DE TODOS LOS RECURSOS LEGALES O JUICIOS QUE SE INTERPONGAN EN RELACIÓN CON ESTE CONTRATO HASTA QUE SE PRONUNCIE RESOLUCIÓN DEFINITIVA POR AUTORIDAD COMPETENTE; SALVO QUE LAS PARTES SE OTORGUEN EL FINIQUITO, DE FORMA TAL QUE SU VIGENCIA NO PODRÁ ACOTARSE EN RAZÓN DEL PLAZO DE EJECUCIÓN DEL CONTRATO PRINCIPAL O FUENTE DE LAS OBLIGACIONES, O CUALQUIER OTRA CIRCUNSTANCIA.
- UN DOMICILIO DE LA AFIANZADORA EN ESTA LOCALIDAD PARA OÍR Y RECIBIR NOTIFICACIONES.
- ACEPTACIÓN EXPRESA Y SOMETIMIENTO DE LA INSTITUCIÓN DE FIANZAS AL PROCEDIMIENTO DE EJECUCIÓN ESTABLECIDO EN EL ARTÍCULO 95 DE LA LEY FEDERAL DE INSTITUCIONES DE FIANZAS, PARA LA EFECTIVIDAD DE LA PRESENTE GARANTÍA, PROCEDIMIENTO AL QUE TAMBIÉN SE SUJETARÁ PARA EL CASO DE COBRO DE INTERESES QUE PREVÉ EL ARTÍCULO 95 BIS DEL MISMO ORDENAMIENTO LEGAL, POR PAGO EXTEMPORÁNEO DEL IMPORTE DE LA PÓLIZA DE FIANZA REQUERIDA.
- ESPECIFICACIÓN DE QUE LA FIANZA GARANTIZA LOS DEFECTOS Y VICIOS OCULTOS QUE PUDIERAN PRESENTAR LOS BIENES OBJETO DEL PRESENTE CONTRATO, ASÍ COMO CUALQUIER OTRA RESPONSABILIDAD EN QUE PUDIERA INCURRIR EL PROVEEDOR, EN LOS TÉRMINOS SEÑALADOS EN LA CONVOCATORIA DE LICITACIÓN, EN ESTE INSTRUMENTO, Y EN EL CÓDIGO CIVIL FEDERAL.

ESTA FIANZA DEBERÁ PRESENTARSE JUNTO CON EL COMPROBANTE QUE ACREDITE EL PAGO DE LA MISMA, DENTRO DE LOS 10 DÍAS HÁBILES SIGUIENTES A LA FIRMA DEL PRESENTE CONTRATO, EN AVENIDA INSURGENTES SIN NÚMERO, PRIMER PISO, ENTRE LAS CALLES JOSÉ AGUILAR BARRAZA Y 16 DE SEPTIEMBRE, COLONIA CENTRO SINALOA, CÓDIGO POSTAL 80129, EN LA CIUDAD DE CULIACÁN, SINALOA.

"LA EMPRESA" SE OBLIGA A MANTENER ESTA FIANZA HASTA POR TRESCIENTOS SESENTA Y CINCO DÍAS POSTERIORES A LA FECHA DE LA FIRMA DEL ACTA DE ENTREGA Y RECEPCIÓN SEÑALADA EN LA CLÁUSULA CUARTA DEL PRESENTE CONTRATO, ESTANDO AL TANTO DE QUE PARA SU CANCELACIÓN, ES REQUISITO INDISPENSABLE EL CONTAR CON LA AUTORIZACIÓN POR ESCRITO DE EL GOBIERNO DEL ESTADO DE SINALOA.

**FIANZA DE CUMPLIMIENTO DEL CONTRATO.**

"LA EMPRESA" SE OBLIGA A GARANTIZAR EL CUMPLIMIENTO DEL PRESENTE CONTRATO, MEDIANTE FIANZA CONSTITUIDA A FAVOR DE EL GOBIERNO DEL ESTADO DE SINALOA, POR UN IMPORTE DEL 10% (DIEZ POR CIENTO) DEL MONTO TOTAL DE LA PRESENTE OPERACIÓN, MISMA QUE DEBERÁ SER EXPEDIDA POR INSTITUCIÓN AUTORIZADA EN LOS TÉRMINOS DE LA LEY FEDERAL DE INSTITUCIONES DE FIANZAS, Y DEBERÁ CONTENER LOS SIGUIENTES REQUISITOS:

- EL TOTAL DEL IMPORTE GARANTIZADO CON NÚMERO Y LETRA, ESPECIFICANDO CUAL ES EL PORCENTAJE DEL MONTO DE LA OPERACIÓN QUE GARANTIZA.
- REFERENCIA DE QUE LA FIANZA QUE SE OTORGA GARANTIZA EL CUMPLIMIENTO DE LO ESTIPULADO EN EL CONTRATO.
- DENOMINACIÓN Y NÚMERO DEL CONTRATO QUE GARANTIZA, LA FECHA DE SU FIRMA, Y LA ESPECIFICACIÓN DE LAS OBLIGACIONES GARANTIZADAS.
- DENOMINACIÓN O NOMBRE DE "LA EMPRESA", SU DOMICILIO LEGAL Y FISCAL, Y SU REGISTRO FEDERAL DE CONTRIBUYENTES.
- ESPECIFICACIÓN DE QUE LA VIGENCIA DE LA FIANZA DEBERÁ QUEDAR ABIERTA PARA PERMITIR QUE CUMPLA CON SU OBJETIVO, DE FORMA TAL QUE NO PODRÁ ESTABLECERSE O ESTIPULARSE PLAZO ALGUNO QUE LIMITE SU VIGENCIA.
- ESPECIFICACIÓN DE QUE LA FIANZA PODRÁ SER CANCELADA ÚNICAMENTE CUANDO ASÍ LO DECIDA Y AUTORICE POR ESCRITO EL GOBIERNO DEL ESTADO DE SINALOA.
- ESPECIFICACIÓN DE QUE LA FIANZA PERMANECERÁ VIGENTE EN AQUELLOS CASOS EN QUE EL GOBIERNO DEL ESTADO DE SINALOA, OTORQUE PRÓRROGAS A LA "EMPRESA", PARA QUE REALICE EL CUMPLIMIENTO DE SUS OBLIGACIONES, ASÍ COMO DURANTE LA SUBSTANCIACIÓN DE TODOS LOS RECURSOS LEGALES O JUICIOS QUE SE INTERPONGAN EN RELACIÓN CON ESTE CONTRATO HASTA QUE SE PRONUNCIE RESOLUCIÓN DEFINITIVA POR AUTORIDAD COMPETENTE; SALVO QUE LAS PARTES SE OTORGUEN EL FINIQUITO, DE FORMA TAL QUE SU VIGENCIA NO PODRÁ ACOTARSE EN RAZÓN DEL PLAZO DE EJECUCIÓN DEL CONTRATO PRINCIPAL O FUENTE DE LAS OBLIGACIONES, O CUALQUIER OTRA CIRCUNSTANCIA.
- UN DOMICILIO DE LA AFIANZADORA EN ESTA LOCALIDAD PARA OÍR Y RECIBIR NOTIFICACIONES.
- ACEPTACIÓN EXPRESA Y SOMETIMIENTO DE LA INSTITUCIÓN DE FIANZAS AL PROCEDIMIENTO DE EJECUCIÓN ESTABLECIDO EN EL ARTÍCULO 95 DE LA LEY FEDERAL DE INSTITUCIONES DE FIANZAS, PARA LA EFECTIVIDAD DE LA PRESENTE GARANTÍA, PROCEDIMIENTO AL QUE TAMBIÉN SE SUJETARÁ PARA EL CASO DE COBRO DE INTERESES QUE PREVÉ EL ARTÍCULO 95 BIS DEL MISMO ORDENAMIENTO LEGAL, POR PAGO EXTEMPORÁNEO DEL IMPORTE DE LA PÓLIZA DE FIANZA REQUERIDA.
- ESPECIFICACIÓN DE QUE LA FIANZA GARANTIZA LOS DEFECTOS Y VICIOS OCULTOS QUE PUDIERAN PRESENTAR LOS BIENES OBJETO DEL PRESENTE CONTRATO, ASÍ COMO CUALQUIER OTRA RESPONSABILIDAD EN QUE PUDIERA INCURRIR EL PROVEEDOR, EN LOS TÉRMINOS SEÑALADOS EN LA CONVOCATORIA DE LICITACIÓN, EN EL PRESENTE CONTRATO, Y EL CÓDIGO CIVIL FEDERAL.

ESTA FIANZA DEBERÁ PRESENTARSE JUNTO CON EL COMPROBANTE QUE ACREDITE EL PAGO DE LA MISMA, DENTRO DE LOS 10 DÍAS HÁBILES SIGUIENTES A LA FIRMA DEL PRESENTE CONTRATO, EN AVENIDA INSURGENTES SIN NÚMERO, PRIMER PISO, ENTRE LAS CALLES JOSÉ AGUILAR BARRAZA Y 16 DE SEPTIEMBRE, COLONIA CENTRO SINALOA, CÓDIGO POSTAL 80129, EN LA CIUDAD DE CULIACÁN, SINALOA.

"LA EMPRESA" SE OBLIGA A MANTENER ESTA FIANZA HASTA POR TRESCIENTOS SESENTA Y CINCO DÍAS POSTERIORES A LA FECHA DE LA FIRMA DEL ACTA DE ENTREGA Y RECEPCIÓN SEÑALADA EN LA CLÁUSULA CUARTA DEL PRESENTE CONTRATO, ESTANDO AL TANTO DE QUE PARA SU CANCELACIÓN, ES REQUISITO INDISPENSABLE EL CONTAR CON LA AUTORIZACIÓN POR ESCRITO DE EL GOBIERNO DEL ESTADO DE SINALOA.

**SÉPTIMA.- GARANTÍA.- "LA EMPRESA"** GARANTIZA LOS BIENES OBJETO DEL PRESENTE CONTRATO DURANTE UN PERIODO DE ----- DÍAS, MESES, AÑOS, CONTADOS A PARTIR DE LA FECHA DE ENTREGA DE LOS MISMOS, CONTRA CUALQUIER DEFECTO DE FABRICACIÓN, O MALA CALIDAD DE LOS MATERIALES UTILIZADOS EN SU ELABORACIÓN, ASÍ COMO EL HECHO DE QUE LOS MISMOS CUMPLIRÁN CON LAS ESPECIFICACIONES REQUERIDAS POR "EL ESTADO".

SI DENTRO DEL PERIODO DE GARANTÍA SE PRESENTA ALGÚN DEFECTO O ALGUNA DE LAS CIRCUNSTANCIAS ANTERIORMENTE SEÑALADAS, "LA EMPRESA" SE OBLIGA A SUSTITUIR LOS BIENES DEFECTUOSOS SIN CARGO ADICIONAL PARA "EL ESTADO", EN UN PERIODO NO MAYOR A 20 (VEINTE) DÍAS NATURALES CONTADOS A PARTIR DE LA NOTIFICACIÓN CORRESPONDIENTE.

"LA EMPRESA" SE OBLIGA A RESPONDER DE LOS DEFECTOS Y VICIOS OCULTOS DE LOS BIENES, ASÍ COMO DE CUALQUIER OTRA RESPONSABILIDAD EN LAS QUE HUBIERA INCURRIDO, EN LOS TÉRMINOS SEÑALADOS EN ESTE CONTRATO Y EN LA LEGISLACIÓN VIGENTE.

LA FORMA DE EMPAQUE Y TRANSPORTE QUE SE UTILIZARÁN PARA LA ENTREGA DE LOS BIENES OBJETO DEL PRESENTE CONTRATO, SERÁN LOS QUE "LA EMPRESA" DETERMINE COMO IDÓNEOS, TODA VEZ QUE LA INTEGRIDAD DE LOS BIENES ES SU RESPONSABILIDAD HASTA EL MOMENTO DE LA ACEPTACIÓN DE LOS MISMOS. LOS COSTOS QUE SE ORIGINEN POR ESTOS CONCEPTOS SON POR CUENTA DE "LA EMPRESA".

"LA EMPRESA" DEBERÁ CONTRATAR Y CUBRIR LOS SEGUROS DE TRANSPORTE, DE CONSERVACIÓN, Y DEMÁS QUE SE REQUIERAN PARA EL TRASLADO DE LOS BIENES, Y DEBERÁ MANTENERLOS VIGENTES O ACTIVOS HASTA EL MOMENTO EN QUE SE FIRME EL ACTA DE ENTREGA Y RECEPCIÓN SEÑALADA EN LA CLÁUSULA CUARTA DEL PRESENTE CONTRATO.

**OCTAVA.- LÍMITE DE RESPONSABILIDADES.-** EN CASO DE INCUMPLIMIENTO DE ESTE CONTRATO, LA RESPONSABILIDAD DE "LA EMPRESA", INDEPENDIEMENTE DE LA FORMA DE ACCIÓN QUE SE EJERCITE, CONSISTE EN:

- QUE "EL ESTADO" LE HAGA EFECTIVA LA FIANZA ENTREGADA PARA GARANTIZAR EL CUMPLIMIENTO DEL PRESENTE CONTRATO.
- REINTEGRAR A "EL ESTADO" CABALMENTE LOS RECURSOS ECONÓMICOS QUE LE HAYAN SIDO ENTREGADOS HASTA EL MOMENTO DEL INCUMPLIMIENTO DE CUALQUIERA DE LAS CLÁUSULAS Y CONDICIONES DEL PRESENTE CONTRATO.

EL PAGO POR EL LÍMITE DE RESPONSABILIDADES REFERIDO, QUE SE DERIVE DEL INCUMPLIMIENTO DE LOS TÉRMINOS Y CONDICIONES DE ESTE CONTRATO, ATRIBUIBLES A "LA EMPRESA" SERÁ EFECTUADO DE INMEDIATO A LA NOTIFICACIÓN QUE "EL ESTADO" LE REALICE POR ESCRITO A "LA EMPRESA".

INDEPENDIEMENTE DE LO ANTERIOR, Y EN ATENCIÓN A LO DISPUESTO POR EL ARTÍCULO 60 DE LA LEY DE ADQUISICIONES, ARRENDAMIENTOS, SERVICIOS DEL SECTOR PÚBLICO, "EL ESTADO", CORRERÁ VISTA A LA SECRETARÍA DE LA FUNCIÓN PÚBLICA, DE CUALQUIER INCUMPLIMIENTO EN QUE "LA EMPRESA" HUBIESE INCURRIDO.

**NOVENA.- LICENCIAS.-** "LA EMPRESA" SERÁ RESPONSABLE ABSOLUTO DE LA OBTENCIÓN DE LAS LICENCIAS, AUTORIZACIONES O PERMISOS NECESARIOS PARA EL USO DE LOS BIENES OBJETO DEL PRESENTE CONTRATO, POR LO QUE EN AQUELLOS CASOS EN QUE SE INFRINJAN DERECHOS DE AUTOR, PATENTES O MARCAS, "EL ESTADO" QUEDARÁ LIBERADO DE CUALQUIER RESPONSABILIDAD EN EL SUPUESTO DE QUE SE SOMETA A "LA EMPRESA" A JUICIO O PROCESO JUDICIAL POR ESTE CONCEPTO.

**DÉCIMA.- NO REGALÍAS.-** A EFECTO DE EVITAR QUE LOS FUNCIONARIOS PÚBLICOS INVOLUCRADOS EN LA CELEBRACIÓN DEL PRESENTE CONTRATO, OTORGUEN CUALQUIER TIPO DE PRIVILEGIOS, TRATOS ESPECIALES, DISTINCIONES O BENEFICIOS A "LA EMPRESA", EXPRESAMENTE CONVIENE Y SE OBLIGA A NO OTORGAR REMUNERACIÓN ECONÓMICA O REGALO ALGUNO A LOS FUNCIONARIOS ANTES SEÑALADOS.

**DÉCIMA PRIMERA.- PENAS CONVENCIONALES.-** EN EL CASO DE QUE "LA EMPRESA" SE RETRASE EN LA ENTREGA DE LOS BIENES OBJETO DEL PRESENTE CONTRATO POR CAUSAS IMPUTABLES A LA MISMA, LAS PARTES PACTAN UNA PENNA CONVENCIONAL POR CADA DÍA DE RETRASO, LA CUAL SERÁ APLICABLE DESDE EL PRIMER DÍA DE RETRASO CONTADO A PARTIR DE LA FECHA LÍMITE DE ENTREGA, DICHA PENNA QUE CONSISTIRÁ EN EL COBRO DE UN 0.116 % (PUNTO CIENTO DIECISÉIS POR CIENTO) DEL MONTO TOTAL DE LA PRESENTE OPERACIÓN, EL CUAL SERÁ DEDUCIDO DEL IMPORTE TOTAL A PAGAR, NO PUDIENDO EXCEDER DICHO MONTO DE LA GARANTÍA DE CUMPLIMIENTO DEL PRESENTE CONTRATO.

SI "EL ESTADO" OPTA POR LA RESCISIÓN DEL CONTRATO, NO PROCEDERÁ EL COBRO DE LA PENNA CONVENCIONAL, AL HACER EFECTIVA LA GARANTÍA DE CUMPLIMIENTO.

EN CASO DE RESCISIÓN DEL PRESENTE CONTRATO, LA APLICACIÓN DE LA GARANTÍA DE CUMPLIMIENTO SERÁ PROPORCIONAL AL MONTO DE LAS OBLIGACIONES INCUMPLIDAS.

INDEPENDIEMENTE DE LA APLICACIÓN DE LA PENNA CONVENCIONAL, "EL ESTADO" HARÁ DEL CONOCIMIENTO DE LA SECRETARÍA DE LA FUNCIÓN PÚBLICA EL INCUMPLIMIENTO EN QUE INCURRIÓ "LA EMPRESA", ACOMPAÑANDO LOS ELEMENTOS CON QUE CUENTE, A FIN DE QUE SE RESUELVA SOBRE LA PROCEDENCIA DE LAS SANCIONES DISPUESTAS EN LOS ARTÍCULOS 59 Y 60 DE LA LEY DE ADQUISICIONES, ARRENDAMIENTOS Y SERVICIOS DEL SECTOR PÚBLICO.

**DÉCIMA SEGUNDA.- RESCISIÓN.-** DE CONFORMIDAD CON LO ESTABLECIDO EN EL ARTÍCULO 54 DE LA LEY DE ADQUISICIONES, ARRENDAMIENTOS, SERVICIOS DEL SECTOR PÚBLICO, "EL ESTADO" PODRÁ RESCINDIR ADMINISTRATIVAMENTE ESTE CONTRATO SIN NECESIDAD DE DECLARACIÓN JUDICIAL, CUANDO "LA EMPRESA" INCURRA EN EL INCUMPLIMIENTO DE LAS OBLIGACIONES CONTRAÍDAS MEDIANTE LA CELEBRACIÓN DEL MISMO.

*"Artículo 54.- Las dependencias y entidades podrán en cualquier momento rescindir administrativamente los contratos cuando el proveedor incurra en incumplimiento de sus obligaciones, conforme al procedimiento siguiente:*

- I. Se iniciará a partir de que al proveedor le sea comunicado por escrito el incumplimiento en que haya incurrido, para que en un término de cinco días hábiles exponga lo que a su derecho convenga y aporte, en su caso, las pruebas que estime pertinentes;*
- II. Transcurrido el término a que se refiere la fracción anterior, la dependencia o entidad contará con un plazo de quince días para resolver, considerando los argumentos y pruebas que hubiere hecho valer el proveedor. La determinación de dar o no por rescindido el contrato deberá ser debidamente fundada, motivada y comunicada al proveedor dentro dicho plazo; y,*
- III. Cuando se rescinda el contrato se formulará el finiquito correspondiente, a efecto de hacer constar los pagos que deba efectuar la dependencia o entidad por concepto de los bienes recibidos o los servicios prestados hasta el momento de la rescisión.*

*Iniciado un procedimiento de conciliación las dependencias y entidades, bajo su responsabilidad, podrán suspender el trámite del procedimiento de rescisión.*

*Si previamente a la determinación de dar por rescindido el contrato, se hiciera entrega de los bienes o se prestaren los servicios, el procedimiento iniciado quedará sin efecto, previa aceptación y verificación de la dependencia o entidad de que continúa vigente la necesidad de los mismos, aplicando, en su caso, las penas convencionales correspondientes.*

*La dependencia o entidad podrá determinar no dar por rescindido el contrato, cuando durante el procedimiento advierta que la rescisión del contrato pudiera ocasionar algún daño o afectación a las funciones que tiene encomendadas. En este supuesto, deberá elaborar un dictamen en el cual justifique que los impactos económicos o de operación que se ocasionarían con la rescisión del contrato resultarían más inconvenientes.*

*Al no dar por rescindido el contrato, la dependencia o entidad establecerá con el proveedor otro plazo, que le permita subsanar el incumplimiento que hubiere motivado el inicio del procedimiento. El convenio modificatorio que al efecto se celebre deberá atender a las condiciones previstas por los dos últimos párrafos del artículo 52 de esta Ley.*

*Cuando por motivo del atraso en la entrega de los bienes o la prestación de los servicios, o el procedimiento de rescisión se ubique en un ejercicio fiscal diferente a aquél en que hubiere sido adjudicado el contrato, la dependencia o entidad convocante podrá recibir los bienes o servicios, previa verificación de que continúa vigente la necesidad de los mismos y se cuenta con partida y disponibilidad presupuestaria del ejercicio fiscal vigente, debiendo modificarse la vigencia del contrato con los precios originalmente pactados. Cualquier pacto en contrario a lo dispuesto en este artículo se considerará nulo."*

**DÉCIMA TERCERA.- TERMINACIÓN ANTICIPADA.-** "EL ESTADO" EN LOS TÉRMINOS DE LO DISPUESTO POR EL ARTÍCULO 54 BIS DE LA LEY DE ADQUISICIONES, ARRENDAMIENTOS, SERVICIOS DEL SECTOR PÚBLICO, PODRÁ DAR POR TERMINADO ANTICIPADAMENTE EL PRESENTE CONTRATO CUANDO CONCURRAN RAZONES DE INTERÉS GENERAL, O BIEN, CUANDO POR CAUSAS JUSTIFICADAS SE EXTINGA LA NECESIDAD DE REQUERIR EL SERVICIO CONTRATADO, Y SE DEMUESTRE QUE DE CONTINUAR CON EL CUMPLIMIENTO DE LAS OBLIGACIONES PACTADAS, SE OCASIONARÍA ALGÚN DAÑO O PERJUICIO A "EL ESTADO". EN ESTE SUPUESTO "EL ESTADO" REEMBOLSARÁ A "LA EMPRESA" LOS GASTOS NO RECUPERABLES EN QUE HAYA INCURRIDO, SIEMPRE QUE ÉSTOS SEAN RAZONABLES, ESTÉN DEBIDAMENTE COMPROBADOS Y SE RELACIONEN DIRECTAMENTE CON EL CONTRATO CORRESPONDIENTE.

**DÉCIMA CUARTA.- SOMETIMIENTO.-** LAS PARTES SE OBLIGAN A SUJETARSE EstrictAMENTE A LAS DISPOSICIONES, REQUISITOS, LINEAMIENTOS, Y PROCEDIMIENTOS ESTABLECIDOS EN LA LEY DE ADQUISICIONES, ARRENDAMIENTOS, SERVICIOS DEL SECTOR PÚBLICO, POR LO QUE EN ESTE ACTO EXPRESAMENTE MANIFIESTAN SU SOMETIMIENTO A LA MISMA.



**DÉCIMA QUINTA.- LEY APLICABLE Y JURISDICCIÓN.-** LAS PARTES CONVIENEN QUE EL PRESENTE CONTRATO Y SUS CONSECUENCIAS LEGALES ESTARÁN SUJETAS A LO DISPUESTO EN LA LEY DE ADQUISICIONES, ARRENDAMIENTOS, SERVICIOS DEL SECTOR PÚBLICO, Y DEMÁS LEYES MEXICANAS QUE RESULTEN APLICABLES; MIENTRAS QUE PARA LA RESOLUCIÓN DE LAS CONTROVERSIAS SURGIDAS PRODUCTO DE SU INTERPRETACIÓN Y CUMPLIMIENTO SE SOMETERÁN A LA JURISDICCIÓN Y COMPETENCIA DE LA SECRETARÍA DE LA FUNCIÓN PÚBLICA, POR LO QUE EN ESTE ACTO RENUNCIAN A CUALQUIERA OTRA QUE LES PUDIERA CORRESPONDER POR RAZÓN DE DOMICILIO PRESENTE O FUTURO.

**LEÍDO EL PRESENTE CONTRATO, LAS PARTES ENTERADAS DE SU CONTENIDO Y ALCANCE LEGAL, LO FIRMAN DE CONFORMIDAD EN LA CIUDAD DE CULIACÁN, SINALOA, EL DIA -- DEL MES DE ----- DE 2014.**

**"LA EMPRESA"**

**"EL ESTADO"**

---

**T E S T I G O S**

---

**GOBIERNO DEL ESTADO DE SINALOA  
SECRETARÍA DE ADMINISTRACIÓN Y FINANZAS  
SUBSECRETARÍA DE ADMINISTRACIÓN**

**LICITACIÓN PÚBLICA NACIONAL MIXTA NÚMERO LA-925002997-N12-2014**

**ADQUISICIÓN DE EQUIPO DE COMUNICACIÓN Y MATERIALES PARA TORRE, DENTRO DEL PROYECTO DENOMINADO “FORTALECIMIENTO Y PREVENCIÓN DE INCENDIOS FORESTALES EN EL ESTADO DE SINALOA 2014”, SOLICITADA POR LA SECRETARÍA TÉCNICA DE LA SECRETARÍA DE DESARROLLO SOCIAL Y HUMANO**

**ANEXO V**

FORMATO PARA LA MANIFESTACIÓN QUE DEBERÁN PRESENTAR LOS LICITANTES QUE PARTICIPEN EN LOS PROCEDIMIENTOS DE CONTRATACIÓN PARA DAR CUMPLIMIENTO A LO DISPUESTO EN LOS LINEAMIENTOS PARA FOMENTAR LA PARTICIPACIÓN DE LAS MICRO, PEQUEÑAS Y MEDIANAS EMPRESAS EN LOS PROCEDIMIENTOS DE ADQUISICIÓN Y ARRENDAMIENTO DE BIENES MUEBLES, ASÍ COMO LA CONTRATACIÓN DE SERVICIOS QUE REALICEN LAS DEPENDENCIAS Y ENTIDADES DE LA ADMINISTRACIÓN PÚBLICA FEDERAL.

Culiacán, Sinaloa a \_\_\_\_\_ de \_\_\_\_\_ de 2014 (1)

LIC. GILDARDO AMARILLAS LÓPEZ  
SUBSECRETARIO DE ADMINISTRACIÓN  
P R E S E N T E.

Me refiero al procedimiento (3) No. (4) en el que mi representada, la empresa (5) participa a través de la propuesta que se contiene en el presente sobre.

Sobre el particular, y en los términos de lo previsto por los “Lineamientos para fomentar la participación de las micro, pequeñas y medianas empresas en los procedimientos de adquisición y arrendamiento de bienes muebles, así como la contratación de servicios que realicen las dependencias y entidades de la Administración Pública Federal”, declaro bajo protesta de decir verdad, que mi representada pertenece al sector (6), cuenta con (7) empleados de planta registrados ante el IMSS y con (8) personas subcontratadas y que el monto de las ventas anuales de mi representada es de (9) obtenido en el ejercicio fiscal correspondiente a la última declaración anual de impuestos federales. Considerando lo anterior, mi representada se encuentra en el rango de un empresa (10), atendiendo a lo siguiente:

Tamaño (10)	Sector (6)	Rango de número de trabajadores (7) + (8)	Rango de monto de ventas anuales (mdp) (9)	Tope máximo combinado *
Micro	Todas	Hasta 10	Hasta \$4	4.6
Pequeña	Comercio	Desde 11 hasta 30	Desde \$4.01 hasta \$100	93
	Industria y Servicios	Desde 11 hasta 50	Desde \$4.01 hasta \$100	95
Mediana	Comercio	Desde 31 hasta 100	Desde \$100.01 hasta \$250	235
	Servicios	Desde 51 hasta 100		
	Industria	Desde 51 hasta 250	Desde \$100.01 hasta 250	250

\* Tope máximo combinado = (trabajadores) x 10% + (ventas anuales x 90%)

(7) y (8) El número de trabajadores será el que resulte de la sumatoria de los puntos (7) y (8)

(10) El tamaño de la empresa se determinará a partir del puntaje obtenido conforme a la siguiente fórmula: Puntaje de la empresa = (número de trabajadores) x 10% + (monto de ventas anuales) x 90% el cual debe ser igual o menor al tope máximo combinado de su categoría.

Asimismo, manifiesto, bajo protesta de decir verdad, que el Registro Federal de Contribuyentes de mi representada es: (11) y que el Registro Federal de Contribuyentes del (os) fabricantes(s) de los viene que integran mi oferta, es (son) (12).

**ATENTAMENTE**

(13)

**INSTRUCTIVO DE LLENADO**

Número	Descripción
1	Señalar la fecha de suscripción del documento
2	Anotar el nombre de la dependencia convocante
3	Precisar el procedimiento de que se trate, licitación pública, invitación a cuando menos tres personas o adjudicación directa
4	Indicar el número respectivo del procedimiento
5	Citar el nombre o razón social o denominación de la empresa
6	Indicar con letra el sector al que pertenece (industria, comercio o servicios)
7	Anotar el número de trabajadores de planta inscritos en el IMSS
8	En su caso, anotar el número de personas subcontratadas
9	Señalar el rango de monto de ventas anuales en millones de pesos (mdp) conforme al reporte de su ejercicio fiscal correspondiente a la última declaración anual de impuestos federales
10	Señalar con letra el tamaño de la empresa (micro, pequeña o mediana) conforme a la fórmula anotada al pie del cuadro de estratificación
11	Indiciar el Registro Federal de Contribuyentes del licitante
12	Cuando el procedimiento tenga por objeto la adquisición de bienes y el licitante y fabricante sean personas distintas, indicar el Registro Federal de Contribuyentes del (los) fabricantes de los bienes que integran la oferta
13	Anotar el nombre y firma del representante de la empresa licitante.

SAB-30 Ancla para Base de Torre.

VARILLA  
ROSCADA 5/8"

GALVANIZADA  
EN CALIENTE

254 mm (10")

TUERCA

ARANDELA  
PLANA

VARILLA SOLDADA DE  
REFUERZO

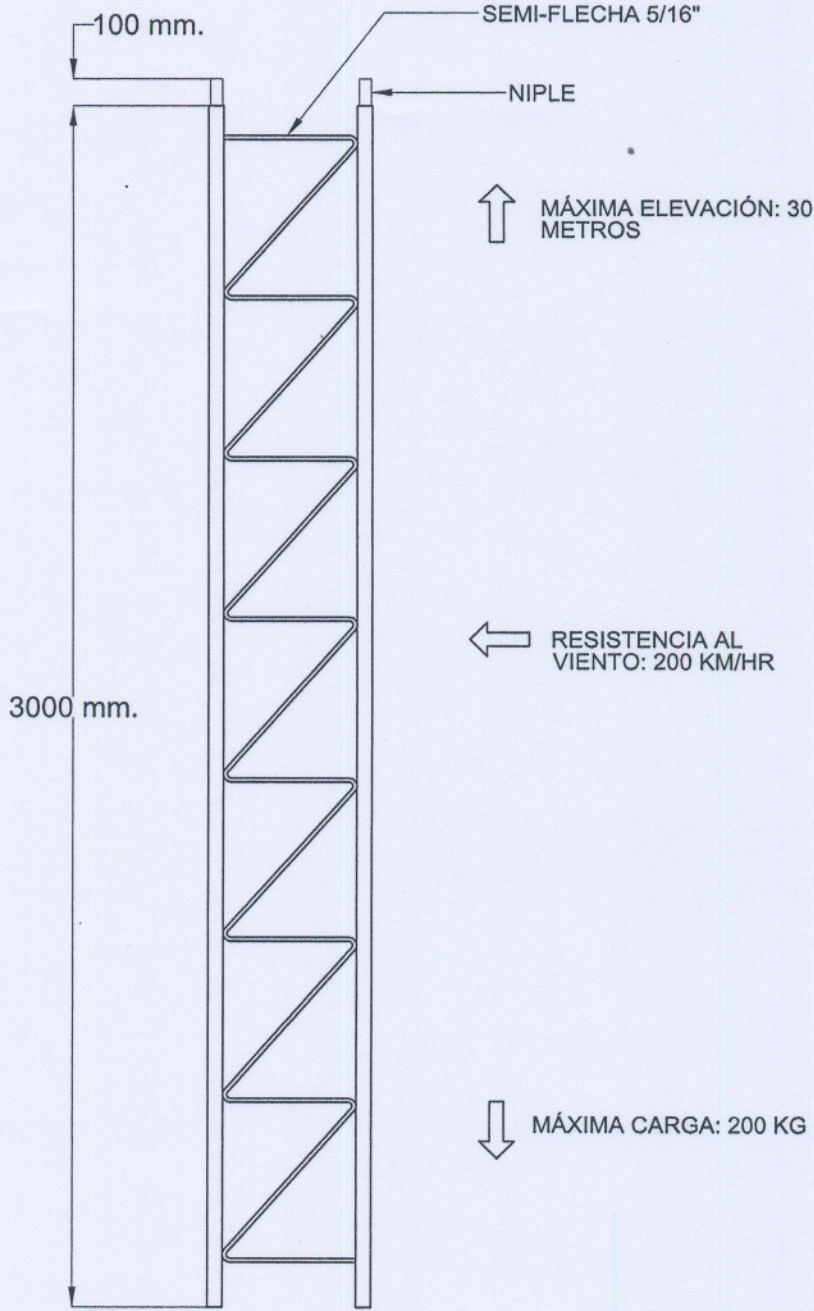
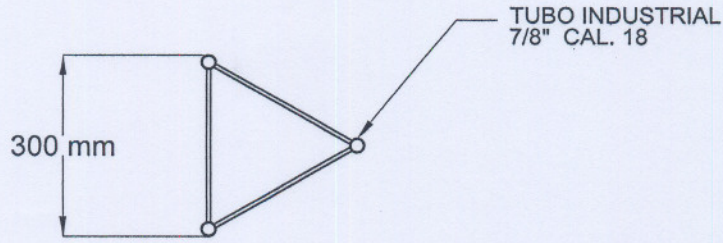
SAB-30

Características adicionales:  
Peso por pieza: 1.0 Kg.  
Para Instalación en Torres por Galvanizado Electrolítico.

Este modelo aplica para las torres SYSCOM con galvanizado Electrolítico.  
Solo aplica para fines demostrativos del producto.  
Consulte los kits recomendados para una correcta instalación.  
Para mayor información consulte al departamento de Ingeniería de SYSCOM.

STZ-30

Tramo de torre de 30 cm.



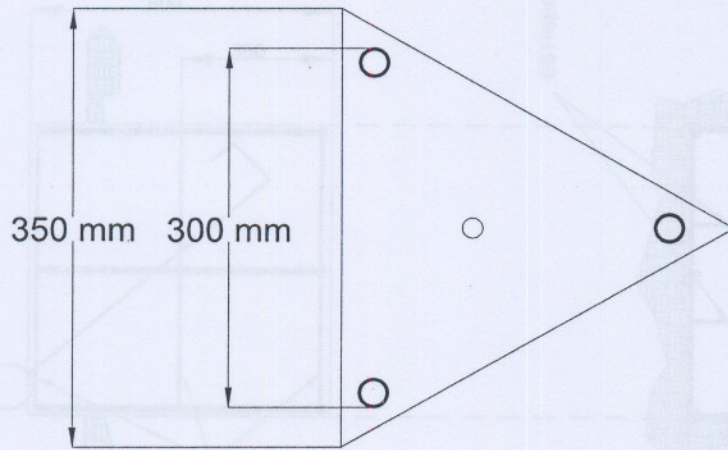
**SYSCOM**

Características adicionales:  
Peso por tramo: 12.5 Kg. galvanizado electrolítico, 13.5 Kg. galvanizado por inmersión en caliente  
Incluye tornillería para instalación.

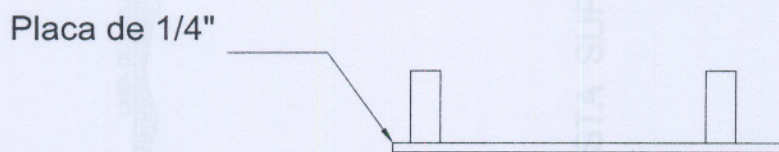
Este modelo aplica para las torres SYSCOM galvanizado electrolítico y por inmersión. Solo aplica para fines demostrativos del producto. Consulte los kits recomendados para una correcta instalación. Para mayor información consulte al departamento de Ingeniería de SYSCOM.

SBA-30 Base de torre de 30 cm.

VISTA SUPERIOR



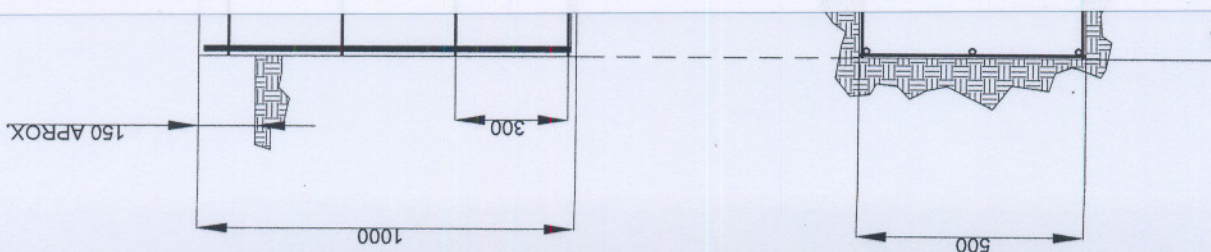
VISTA LATERAL



**SYSCOM**

Características adicionales:  
Peso por pieza: 2.75 Kg. galvanizado electrolítico, 3.3 Kg. galvanizado por inmersión en caliente.  
Su instalación requiere de un dado de concreto para adecuada estabilidad.

Este modelo aplica para las torres SYSCOM galvanizado electrolítico y por inmersión. Solo aplica para fines demostrativos del producto.  
Consulte los kits recomendados para una correcta instalación.  
Para mayor información consulte al departamento de Ingeniería de SYSCOM.



**CIMENTACIÓN:  
STZ-30**







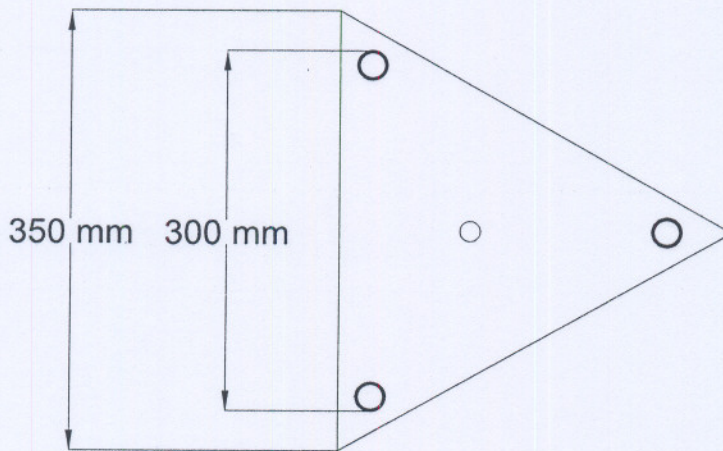




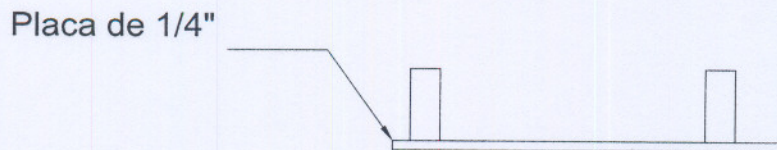


SBA-30 Base de torre de 30 cm.

### VISTA SUPERIOR



### VISTA LATERAL



**SYSCOM**

Características adicionales:  
Peso por pieza: 2.75 Kg. galvanizado electrolítico, 3.3 Kg. galvanizado por inmersión en caliente.  
Su instalación requiere de un dado de concreto para adecuada estabilidad.

Este modelo aplica para las torres SYSCOM galvanizado electrolítico y por inmersión. Solo aplica para fines demostrativos del producto.  
Consulte los kits recomendados para una correcta instalación.  
Para mayor información consulte al departamento de Ingeniería de SYSCOM.